



Rancang Bangun Mesin Pengering Skala Miniatur Dengan Kapasitas 0,5 HP

Ryan Aspari¹, Septianus T.L.², Arnold Oscar F.R.³,
La Ode Ahmad Barata^{4*}, Jaka Seru Dwi Saputra⁵

¹Jurusan Teknik Mesin Universitas Halu Oleo, Kendari 93232

^{2,3}Pendidikan Vokasi Universitas Halu Oleo

Riwayat Artikel:

Diajukan: 19/01/2023

Diterima: 22/06/2023

Tersedia Online:

23/06/2023

Terbit: 30/06/2023

Kata Kunci:

Pengeringan

Komoditas

Motor listrik

Laju pemanasan

Kadar air

Keywords:

Drying

Commodity

Electric motor

Heating rate

Moisture content

Abstrak

Kebutuhan akan rempah-rempah terus meningkat sejalan dengan bertambahnya jumlah penduduk semakin berkembangnya dunia industri yang membutuhkan bahan baku dari biji pala, bagian yang dimanfaatkan pada buah pala terutama adalah daging buah, tempurung biji, kulit selubung biji, dan daging buah. Proyeksi akhir ini bertujuan untuk merancang alat pengering bahan baku biomassa atau produk pertanian di masyarakat. Alat ini menggunakan motor listrik sebagai penggerak utama dan menggunakan sebuah panel boks sebagai pusat kontrol elektrikal yang berisi beberapa komponen seperti regulator sebagai pengatur kecepatan motor, MCB sebagai pengaman tegangan serta komponen lainnya. Hasil dari pengujian alat ini cukup baik, hasil pengujian bahan-bahan pada berat 200-205g dalam waktu 75 menit di temperatur 100°C menyisakan kadar air 15,62% pada pala dan 39,28% pada kemiri. Pengujian jambu mente dilakukan pada berat 200-205g dalam waktu 50 menit di temperatur 72,2°C menyisakan 50,49% kadar air. Pengujian ubi kayu dilakukan pada berat 200-205g dalam waktu 25-29 menit di temperatur 122°C menyisakan 60,90% kadar air. Pengujian tongkol jagung dilakukan pada berat 200-205g dalam waktu 25 menit di temperatur 119°C memiliki berat akhir 124g. alat ini memiliki kelebihan yaitu, dapat menghemat waktu pengeringan, kontrol temperatur mudah dilakukan dan alat ini telah dilengkapi dengan pengaman arus apabila terjadi korsleting listrik. Alat ini juga memiliki kekurangan yaitu, tidak dapat mengeringkan bahan baku berbentuk lembaran, irisan dan serbuk, Tabung pengeringan kurang panjang, sehingga diperlukan siklus kontinyu secara manual, untuk bahan baku yang membutuhkan waktu pengeringan melebihi 25 menit dan memerlukan daya listrik lebih besar.

Abstract

The need for spices continues to increase in line with the increasing population of the growing industrial world that requires raw materials from nutmeg seeds, the parts that are utilized in nutmeg fruit are mainly the pulp, seed shell, seed coat and fruit flesh. The design of this dryer aims to increase effectiveness and efficiency in the process of drying raw materials in the community. This tool uses an electric motor as the prime mover and uses a panel box as the center of the electrical control device, which contains several components such as a regulator to control the motor speed, an MCB to protect the voltage and other components. The results of testing this tool were quite good, the results of testing the ingredients at a weight of 200-205g in 75 minutes at a temperature of 100°C left a moisture content of 15.62% in nutmeg and 39.28% in candlenut. The cashew test was carried out at a weight of 200-205g in 50 minutes at a temperature of 72.2°C leaving 50.49% moisture content. The cassava test was carried out at a weight of 200-205g in 25-29 minutes at a temperature of 122°C leaving 60.90% moisture content. Testing on corn cobs was carried out at a weight of 200-205g in 25 minutes at a temperature of 119°C with a final weight of 124g. This tool has advantages, namely, it can save drying time, temperature control is easy to do and this tool has been equipped with a current safety device in the event of an electric short circuit. This tool also has drawbacks, namely, it cannot dry raw materials in the form of sheets, slices and powders. The drying tube is not long enough, so a manual continuous cycle is required, for raw materials that require drying time exceeding 25 minutes and requires more electric power.

*Korespondensi: ahmad.barata@uho.ac.id

©2023 PISTON: Jurnal Teknologi. Diterbitkan oleh Program Pendidikan Vokasi Teknik Mesin UHO Kendari

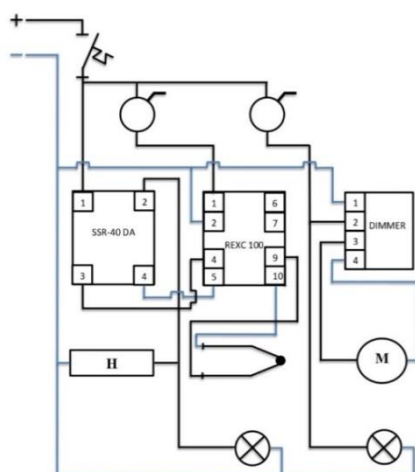
Pendahuluan

Perkembangan teknologi pada saat ini berperan sangat penting dalam dunia industry. Teknologi berkembang dengan pesat seiring dengan kemajuan zaman dan tuntutan masyarakat [1-2]. Indonesia sebagai penghasil pala terbesar di dunia memasok sekitar 66-77% pasar dunia. Sebagian besar perkebunan pala di Indonesia (99,75%) di budidayakan oleh perkebunan rakyat atau petani kecil. Berdasarkan data dari Direktorat Jenderal Perkebunan, tercatat terjadi penurunan nilai ekspor biji pala Indonesia dalam kurun waktu 2011-2015. Hal ini disebabkan biji pala banyak tercemar alfatoksin, Salah satu cara untuk mengatasi serangan aflatoksin yang disebabkan oleh jamur *Aspergillus flavus* dan *A. parasiticus Aspergillus spp* adalah dengan mengeringkan biji pala agar dapat mengurangi kadar air bahan sampai batas dimana perkembangan mikro organisme dan kegiatan enzim yang menyebabkan pembusukan dapat terhambat atau terhenti [3]. pengeringan pada dasarnya adalah proses pengurangan kadar air yang terkandung dari suatu bahan atau pemisahan air sampai ke relatif kecil dari suatu bahan dengan menggunakan energi panas. Hasil dari proses pengeringan adalah bahan yang kering dan mempunyai kadar air yang lebih rendah dari sebelumnya [4]. Terdapat dua metode pengeringan, yaitu dengan cara konvensional (menjemur di bawah sinar matahari) atau dengan mesin pengering menggunakan kayu bakar atau bahan bakar minyak. Hal yang menjadi masalah pada petani adalah ketergantungan pada cuaca, seperti ketika musim penghujan maka rempah tidak akan kering sempurna yang berakibat pada pembusukan dan kerugian yang diderita petani [5]. Selain itu, pengeringan bahan dilakukan sebagai alternatif untuk menanggulangi bahan yang berlebihan, terutama saat panen raya. Bahan juga dapat disimpan lebih tahan lama sehingga penjualan dapat disesuaikan dengan kebutuhan pasar [6].

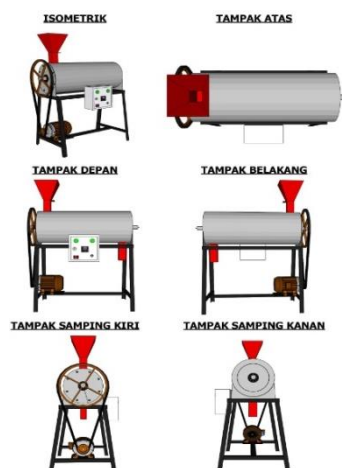
Berdasarkan masalah yang ada dan demi keoptimalan proses produksi pala, kami berinovasi membuat alat untuk membantu secara optimal dalam proses produksi. Alat ini adalah mesin pengering serba guna seperti pala, kemiri, jambu mente, ubi kayu tongkol jagung dan lain-lain yang mampu meningkatkan efektifitas dan efisiensi dalam proses pengeringan bahan baku dimasyarakat.

Metode Perancangan

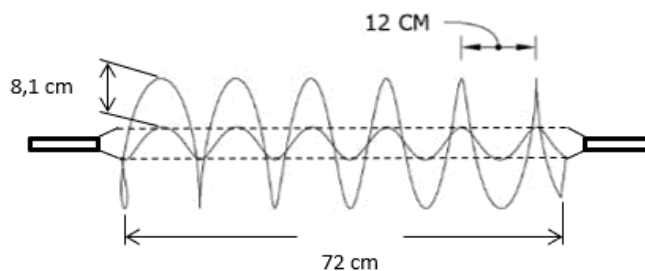
Alat ini menggunakan motor listrik sebagai penggerak utama dan menggunakan sebuah panel box sebagai pusan control elektrikal alat serta beberapa komponen lainnya seperti regulator sebagai pengatur kecepatan motor, MCB sebagai pengaman tegangan, Thermocopel tipe K sebagai pengukur suhi ruang didalam tabung, *Switch on/off* sebagai saklar penghubung dan lampu indicator sebagai sinyal penanda sistem operasi. Rangkaian kelistrikan rancangan dapat dilihat pada **Gambar 1**. Desain tampak alat tampak di lihat pada **Gambar 2**. Dan untuk desain pada screw conveyor dapat lihat pada **Gambar 3**



Gambar 1. Rangkaian instalasi panel instrumen



Gambar 2. Desain Alat Pengering



Gambar 3. Desain Conveyyor

Hasil dan Pembahasan

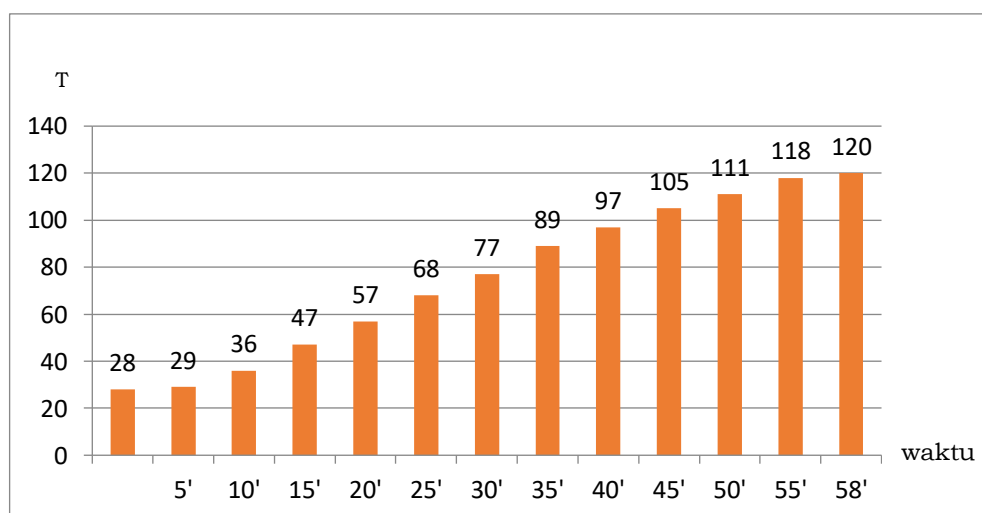
A. Hasil Perancangan Alat

Hasil pancangan alat dalam proyek akhir ini ditunjukkan pada **Gambar 4**. Pengujian dilakukan untuk mengetahui apakah fungsi - fungsi dari komponen yang telah dirancang dapat bekerja dengan baik atau tidak. Pengujian alat juga berguna untuk mengetahui tingkat kinerja dan fungsi alat tersebut, pengujian yang dilakukan meliputi pengeringan pada beberap bahan yaitu pala, kemiri, jambu mente, ubi kayu dan tongkol jagung, pengujian tersebut dilakukan dengan beberapa variasi berat, temperatur dan waktu untuk mengetahui kadar air yang tersisa setelah melakukan pengeringan.



Gambar 4. Alat pengering

B. Pengujian Laju Kenaikan Panas



Gambar 5. Data Laju Kenaikan Panas

Berdasarkan data hasil pengujian dapat diketahui bahwa waktu kenaikan temperatur dari awal alat di nyalakan yaitu temperatur ruang awal 28°C- 120°C membutuhkan waktu 58 menit. Dengan laju kenaikan temperatur rata rata yaitu 0–5 menit, 100 detik/1°C, dimenit 5–10 laju kenaikan rata rata temperatur yaitu 50 detik/1°C, dimenit ke 10 sampai 45 cenderung stabil yaitu 30,43 detik/1°C. Sedangkan diakhir cenderung lebih lambat yaitu dimenit 45–55 laju kenaikan rata rata temperatur

yaitu 46,15 detik/1°C dan dimenit 55-58 laju kenaikan rata rata temperatur yaitu 90 detik/1°C

C. Pengujian Kerja

1. Hasil Pengujian Pengeringan Pala

Tabel 1. Hasil pengujian pengeringan pala

No	Berat Awal (g)	Waktu (Menit)	Temperatur Dalam (°C)	Temperatur Luar (°C)	RPM	Berat Akhir (g)	Kadar Air (%)	Total kering (%)
1	200-205	25	71-73	46,7	1,3	193	28,5	3,5
2	200-205	50	71-73	46	1,3	167	15,5	16,5
3	200-205	75	100	60.3	1,3	146	5	27

Hasil pengeringan komoditas pala yang terlihat pada **Tabel 1** perlakuan sampel 1, 2, dan 3, menunjukkan antara perlakuan yang berbeda nyata. Dimana pada sampel 1 dan 2 sebanyak 200 gr pala di keringkan pada temperatur 71-73°C dengan waktu 25 dan 50 menit di dapati nilai kadar air pada sampel 1 sebesar 28,5 %, dengan pengurangan kadar air hanya 3,5 %, pada sampel 2 sebesar 15,5% pengurangan kadar air sebesar 16,5%, dimana pengeringan dengan waktu 25 dan 50 menit belum mampu mengeluarkan kadar air yang terdapat pada pala sehingga kadar air masih melebihi batas maksimum, kadar air sesuai dengan SNI 01-2721-1992 yaitu maksimal 10%. Pengeringan pada temperatur 70-73 °C dengan waktu 50 menit merupakan pengeringan yang cukup baik di karenakan pada sampel 3 sebanyak 200 gr pala di keringkan pada temperatur 100°C dengan waktu 75 menit nilai kadar air pada sampel 3 sebesar 5 % pengurangan kadar air sebesar 27%, temperatur terlalu tinggi dan waktu terlalu lama di duga pala mengalami titik kejenuhan dan kadar air kritis. Sehingga tampak pada perubahan fisik yaitu mengalami pecah cangkang tidak beratur dan hangus.



Gambar 6. Sampel 1: komoditas Pala



Gambar 7. Sampel 2: Komoditas Pala



Gambar 8. Sampel 3: Komoditas Pala

2. Hasil Pengujian Pengeringan Pada Kemiri

Tabel 2. Hasil pengujian pengeringan kemiri

No	Berat Awal (g)	Waktu (Menit)	Temperatur Dalam (°C)	Temperatur Luar (°C)	RPM	Berat Akhir (g)	Kadar Air (%)	Total Kering (%)
1	200-205	25	70-73	48,5	1,3	194	6,38	4
2	200-205	50	70-73	47,8	1,3	190	4,38	6,38
3	200-205	75	100	67,9	1,3	185	1,88	8,5

Hasil pengeringan komoditi kemiri yang terlihat pada **Tabel 2** perlakuan sampel 1, 2, dan 3, menunjukkan antara perlakuan yang berbeda nyata. Dimana pada sampel 1 dan 2 sebanyak 200 gr kemiri dikeringkan pada temperatur 71-73°C dengan waktu 25 dan 50 menit di dapat nilai kadar air pada sampel 1 sebesar 6,38 %, dengan pengurangan kadar air hanya 4 %, pada sampel 2 sebesar 4,38% pengurangan kadar air sebesar 6,38%, dimana pengeringan dengan waktu 25 dan 50 menit adalah waktu terbaik karena hampir mendekati kadar air kemiri simpan kering sebesar 5%. dikarenakan pada sampel 3 sebanyak 200 gr pala di keringkan pada temperatur 100°C dengan waktu 75 menit nilai kadar air pada sampel 3 sebesar 1,88 % pengurangan kadar air sebesar 8,5%, temperatur terlalu tinggi dan waktu terlalu lama di duga kemiri mengalami titik kejenuhan dan kadar air kritis.



Gambar 9. Sampel 1 Kemiri



Gambar 10. Sampel 2 Kemiri



Gambar 11. Sampel 3 Kemiri

3. Hasil Pengujian Pengeringan Jambu Menté

Tabel 3. Hasil pengujian pengeringan jambu menté

No	Berat Awal (g)	Waktu (Menit)	Temperatur Dalam (°C)	Temperatur Luar (°C)	RPM	Berat Akhir (g)	Kadar Air (%)	Total Kering (%)
1	200-205	25	71-73	46,6	1,3	190	19	6
2	200-205	50	71-73	46,9	1,3	175	12	12
3	200-205	25	100	60,4	1,3	126	-	
4	200-205	50	103	62	1,3	117	-	

Hasil pengeringan komoditas pala yang terlihat pada **Tabel 3** perlakuan sampel 1, 2, 3, dan 4 menunjukkan antara perlakuan yang berbeda nyata. Dimana pada sampel 1 sebanyak 200 gr jambu mete di keringkan pada temperatur 71-73°C dengan waktu 25 menit di dapati nilai kadar air sebesar 19%, dengan pengurangan kadar air hanya 6%, pada sampel 2 sebesar sebanyak 200 gr jambu mete di keringkan pada temperatur 71-73°C dengan waktu 50 menit, pengurangan kadar air sebesar 12%, dimana pengeringan dengan waktu 25 dan 50 menit belum mampu mengeluarkan kadar air yang terdapat pada pala sehingga kadar air masih melebihi batas maksimum, kadar air sesuai dengan standar yaitu maksimal 5%. Berdasarkan data kelajuan panas pada sampel 2 yaitu 0,53 gr/menit maka dapat di tentukan bahwa pengeringan dengan temperatur 71-73°C dengan waktu 75 menit merupakan temperatur dan waktu terbaik untuk proses pengeringan jambu mete dikarenakan pada sampel 3 dan 4 sebanyak 200 gr jambu mete dikeringkan pada temperatur 100-103°C dengan waktu 25-50 menit nilai kadar air telah melampaui titik kering total pada jambu, temperatur terlalu tinggi di duga jambu mengalami titik kejenuhan dan kadar air kritis mencapai 0%. Sehingga tampak pada perubahan fisik yaitu mengalami hangus dan minyak keluar tidak beraturan.



Gambar 12. Sampel 1 Jambu Menté



Gambar 13. Sampel 2 Jambu Menté



Gambar 14. Sampel 3 Jambu Menté



Gambar 15. Sampel 4: Jambu Menté

4. Hasil Pengujian Pengeringan Ubi Kayu

Tabel 4. Hasil pengujian pengeringan ubi kayu

No	Berat Awal (g)	Waktu (Menit)	Temperatur Dalam (°C)	Temperatur Luar (°C)	RPM	Berat Akhir (g)	Kadar Air (%)	Total Kering (%)
1	200-205	25	71-73	46,7	1,3	168	39	6
2	200-205	50	101	60,7	1,3	162	36	9
3	200-205	25-29	122	69,1	1,3	157	33,5	11,5

Hasil pengeringan komoditi ubi kayu yang terlihat pada **Tabel 4** perlakuan sampel 1, 2, dan 3, menunjukkan antara perlakuan yang berbeda nyata. Dimana pada sampel 1 sebanyak 200 gr pala di keringkan pada temperatur 71-73°C dengan waktu 25 menit di dapati nilai kadar air pada sampel 1 sebesar 39%, dengan pengurangan kadar air hanya 6%, sebanyak 200 gr ubi kayu di keringkan pada temperatur 101°C dengan waktu 50 menit di dapati nilai kadar air sebesar 36% pengurangan kadar air sebesar 9%, pada sampel 3 sebanyak 200 gr pala di keringkan pada temperatur 122°C dengan waktu 25-29 menit di dapati nilai kadar air pada sampel 3 sebesar 33,5%, dengan pengurangan kadar air 11,5%, dapat di ketahui bahwa pengurangan kadar air terbesar terjadi pada sampel 3 dengan laju pengeringan sebesar 0,42%. Dimana pengeringan dengan waktu 25 dan 50 menit belum mampu mengeluarkan kadar air yang terdapat pada ubi sehingga kadar air masih melebihi batas maksimum, kadar air pada proses pembuatan tepung ubi kayu maksimal 12%. Dari hasil yang di dapatkan untuk pengeringan ketiga sampel belum memenuhi standar atau nilai kadar air yang di butuhkan.

**Gambar 16.** Sampel 1 ubi kayu**Gambar 17.** Sampel 2 ubi kayu**Gambar 18.** Sampel 3 ubi kayu

1. Hasil Pegujian Pengeringan Tongkol Jagung

Tabel 5. Hasil pengujian pengeringan tongkol jagung

No	Berat Awal (g)	Waktu (Menit)	Temperatur Dalam (°C)	Temperatur Luar (°C)	RPM	Berat Akhir (g)
1	301-305	50	98-100	60,3	1,3	151
2	301-305	75	98-100	59,5	1,3	107
3	200-205	25	119	67,6	1,3	124

Hasil pengeringan pada tongkol jagung yang terlihat pada **tabel 5** perlakuan sampel 1, 2, 3 menunjukkan antara perlakuan yang berbeda nyata. Dimana pada sampel 1 sebanyak 301 gr tongkol jagung di keringkan pada temperatur 98-100°C dengan waktu 50 menit di dapati massa akhir 151 gram. Total pengurangan massa 150 gr. Dengan laju pengeringan sebesar 3 gr/menit. pada sampel 2 sebanyak 301 gr tongkol jagung di keringkan pada temperatur 98-100°C dengan waktu 75 menit di dapati massa akhir 107 gram. Total pengurangan massa 194 gr. Dengan laju pengeringan sebesar 2,58 gr/menit. . pada sampel 3 sebanyak 200 gr tongkol jagung di keringkan pada temperatur 119°C dengan waktu 25 menit di dapati massa akhir 124 gram. Total pengurangan massa 76 gr. Dengan laju pengeringan sebesar 3,04 gr/menit. dapat di ketahui bahwa pengurangan kadar air tercepat terjadi pada sampel 3 dengan laju pengeringan sebesar 3,04%.

**Gambar 19.** Sampel 1 tongkol jagung**Gambar 20.** Sampel 2 tongkol jagung**Gambar 21.** Sampel 3 tongkol jagung

Kesimpulan

Kapasitas dari tabung pengering maksimum 4 kg dengan kapasitas motor 0,5 hp. Rentang temperatur tabung 27°C-140°C dengan control temperatur otomatis. Menggunakan Dimmer SCR 4000W untuk mengatur kecepatan motor 1,3 RPM- tanpa beban. Hasil pengeringan pala yaitu massa awal 200 gr, waktu pengeringan 50 menit, temperatur pengeringan 72,5°C didapati massa akhir 168 gr, total pengurangan massa sebanyak 33 gr. Pada proses pengeringan jambu mente pada massa awal 200 gr, waktu pengeringan 50 menit, temperatur pengeringan 72,2°C, didapati massa akhir 175 gr, total pengurangan massa 26 gr. Pada proses pengeringan tongkol jagung massa awal 301 gr, waktu pengeringan 75 menit menggunakan temperatur 100°C, didapati massa akhir 107 gr, total pengurangan massa 194 gr. Untuk pengembangan selanjutnya dapat menambahkan komponen gerbox pada sitem transmisi untuk menstabilkann putaran screw conveyor, dan Menambahkan komponen LCD volt meter pada panel untuk mengukur beda potensial atau arus tegangan pada output dimmer yang mengatur kecepatan motor.

Daftar pustaka

- [1] Adamsyah, M.S. & Mulyadi, "Perancangan Alat Pengering Kerupuk dengan Menggunakan Pemanas Heater," R.E.M (Rekayasa Energi Manufaktur), vol. 4, no. 1, pp. 27-51, 2019.
- [2] A. Rahmat Saleh, M. Ridwan Agung, L. N. Wahyudin, and M. J. Firdaus, "Pengering Cengkeh Menggunakan Oven", Piston-JT, vol. 7, no. 1, pp. 29–35, Jun. 2022.
- [3] Kaplale, R.A., Rawung, H., Tooy, D., "PENGERINGAN BLJI PALA (*Myristica fragrans* Houtt) MENGGUNAKAN ENERGI RADIASI MATAHARI DAN LPG (Liquefied Petroleum Gas) DENGAN BANTUAN ALAT PENGERING", Cocos, Vol.10, no. 8, 2018.
- [4] Majid, A., Kardiman, and Hanifi, R., "Perancangan Alat Bantu untuk Optimalisasi Proses Produksi Sayap Cover Blower di CV. DEF," Jurnal Ilmiah Wahana Pendidikan, vol. 8, no. 12, pp. 25-32, 2022.
- [5] Hariri, H., and Nugroho, F.H., "Perancangan Alat Pengering Cengkeh Berkapasitas 30 kg Berbasis Arduino," Teknobiz : Jurnal Ilmiah Program Studi Magister Teknik Mesin, vol. 11, no. 2, pp. 122-128, 2021.
- [6] Arhamsyah, M., Syam, H., dan Jamaludin, "MODIFIKASI MESIN PENGERING DENGAN MEMANFAATKAN UDARA PANAS DARI ELEMEN PEMANAS LISTRIK," Jurnal Pendidikan Teknologi Pertanian, vol. 4, 2018.

Pernyataan Penulis

Penulis menyatakan tidak ada konflik kepentingan dalam publikasi artikel ini. Semua penulis menyetujui penerbitan artikel ini.

Lampiran

